



BOSCH

Akum. kotni brusilnik

GWS 18V-10 SC | 3 601 JG3 501

Kazalo vsebine

Seznam rezervnih delov.....	2
Informacije o izdelku.....	4
Prikaz - tip.....	5

Seznam rezervnih delov

Izdelek	Številka dela	Opis	Prikaz	Cena	Količina	Cenovna skupina
1	1 605 108 2DU	Ohišje motorja	1	€ 14,30 *	1	30
5	1 606 610 16E	ZRAČNIK	1	€ 1,53 *	1	14
6	1 600 591 065	Obroč zračnega voda	1	€ 1,30 *	1	13
9	1 601 11C 2MW	Tablica podjetja	1	€ 1,30 *	1	13
12	1 600 A00 RK2	Ferit	1	€ 1,10 *	1	12
17	1 600 100 P12	ZAKLJUČNI POKROV	1	€ 0,81 *	1	11
18	1 600 A00 P2P	PRESTAVNI ROČAJ	1	€ 1,10 *	1	12
20	1 600 A00 P14	Prestavni drsnik	1	€ 0,81 *	1	11
28/28/4	3 600 210 109	O-OBROČEK 47,0x1,5 MM	1	€ 1,10 *	1	12
28/32	1 607 000 D6A	Brusilno vreteno	1	€ 3,95 *	1	20
28/80	1 619 P09 390	PREKRIVNA PLOŠČICA	1	€ 1,10 *	1	12
33	1 600 210 035	O-OBROČEK 46,0x1,1 MM	1	€ 0,81 *	1	11
35	1 600 136 013	IZRAVNALNI OBROČ 0,1 MM DEBELO	1	€ 1,30 *	1	13
35	1 600 136 014	IZRAVNALNI OBROČ 0,2 MM DEBELO	1	€ 1,30 *	1	13
35	1 600 136 015	IZRAVNALNI OBROČ 0,3 MM DEBELO	1	€ 1,30 *	1	13
35	1 600 136 020	IZRAVNALNI OBROČ 0,15 MM DEBELO	1	€ 1,30 *	1	13
36	1 610 100 023	PREDLEŽNA PLOŠČICA	1	€ 0,49 *	1	10
45	1 603 300 016	ŠESTROBA MATICA M7, SW10	1	€ 0,81 *	1	11
46	1 609 280 477	TLAČNA VZMET	1	€ 0,81 *	1	11
49	2 914 491 410	Samovrezni vijak M4x16	1	€ 0,49 *	4	10
50	1 603 435 071	Samovrezni vijak	1	€ 0,49 *	4	10
53	1 603 435 078	TORX VIJAK Z LEČ.GLAVO	1	€ 0,49 *	3	10
54	1 603 414 026	TORX VIJAK Z LEČ.GLAVO 4x30	1	€ 0,49 *	1	10
60	1 600 A00 P18	Preusmerjevalni vzvod	1	€ 0,49 *	1	10
89	1 600 A00 P2M	Svetlobni prevodnik	1	€ 1,10 *	1	12
90	1 607 233 5LX	REGULATOR HITROSTI	1	€ 18,30 *	1	32
91	1 607 503 438	Elektronski modul	1	€ 8,40 *	1	26
92	1 600 A00 M53	Prekrivna zaslonka	1	€ 0,49 *	1	10
94	1 605 500 2BV	Pokrov	1	€ 1,10 *	1	12
95	1 600 A00 P1B	Pokrov	1	€ 0,49 *	1	10
321/104	1 600 210 044	O-OBROČEK 4,5x1,0 MM MODRA	1	€ 0,49 *	1	10
321/14	1 600 905 032	ŽLEBASTI KROGLIČNI LEŽAJ 8x22x7	1	€ 3,00 *	1	18
321/27	1 600 206 025	GUMIJAST OBROČ	1	€ 1,10 *	1	12
321/37	1 600 A00 P17	Držalo	1	€ 0,49 *	1	10

* Priporočena maloprodajna cena brez DDV.

Seznam rezervnih delov

Izdelek	Številka dela	Opis	Prikaz	Cena	Količina	Cenovna skupina
321/40	1 600 119 011	Varnostni roč	1	€ 1,10 *	1	12
321/41	1 600 200 029	Drsni ležaj	1	€ 1,53 *	1	14
321/7	1 600 591 066	Razdelilec zraka	1	€ 1,53 *	1	14
343	1 607 000 742	ZASKOČNI VZVOD	1	€ 3,95 *	1	20
343/44	1 604 611 042	TLAČNA VZMET	1	€ 0,81 *	1	11
802	1 607 000 CA4	ELEKTRIČNI MOTOR	1	€ 70,00 *	1	45
803	1 607 000 CA5	Stožčasti valj	1	€ 6,90 *	1	24
808	1 601 11A 62W	Tipaska tablica	1	€ 1,30 *	1	13
821	1 605 806 5S3	Ohišje gonila	1	€ 31,80 *	1	37
828	1 607 000 D6D	LEŽAJNA PRIROBNICA	1	€ 10,90 *	1	28
838	1 607 000 D4Y	Gonilna enota	1	€ 9,50 *	1	27
840	1 607 000 V41	Pritisni gumb	1	€ 2,20 *	1	16
851	1 607 000 CH3	Elektronski modul	1	€ 89,50 *	1	47
884	1 607 000 CA9	Filtrska enota	1	€ 6,20 *	1	23
650/1	1 602 025 0A0	Dodatni ročaj	2	-	1	
650/2	1 603 345 043	Okrogla matica M14	2	€ 1,90 *	1	15
650/5	2 605 703 014	Vpenjalna prirobnica Ø22,3xØ42 MM	2	€ 1,90 *	1	15
650/5/2	1 600 210 055	O-OBROČEK 20,35x1,78 MM	2	€ 0,49 *	1	10
651	1 600 A00 XL0	ZAŠČITNI POKROV	2	€ 10,90 *	1	28
652	2 607 225 921	Polnilna naprava EU GAL 1880 CV 230/14,4-18V	2	€ 118,50 *	1	49
653	1 607 A35 0AT	Paket akum. baterij GBA 18V 8.0Ah ProCore SCM	2	€ 167,00 *	1	52
653	2 607 337 069	Paket akum. baterij BBS MR, 18V, 5,0 Ah 48 S	2	€ 103,50 *	1	48
891	1 602 025 09T	Dodatni ročaj	2	€ 1,90 *	1	15
893	1 607 950 052	Dvojni matični ključ	2	€ 1,90 *	1	15

* Priporočena maloprodajna cena brez DDV.

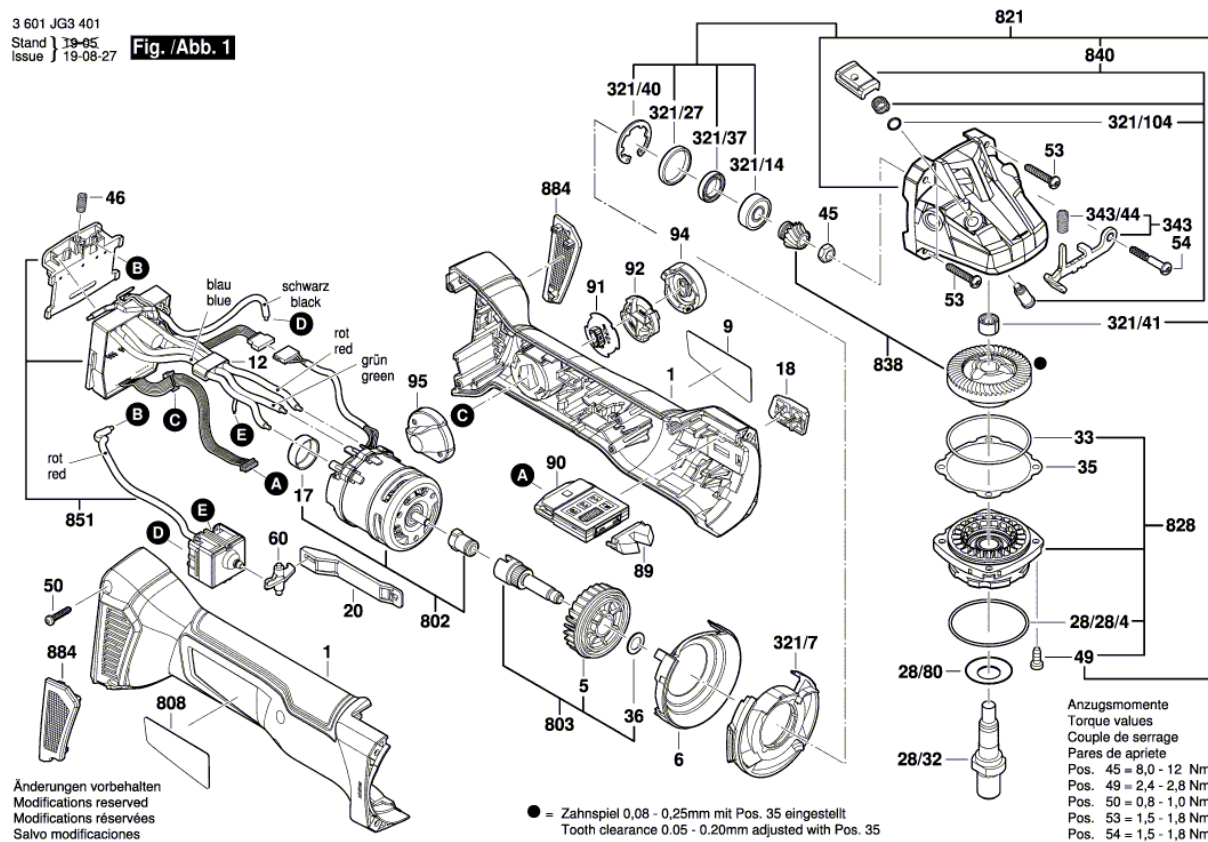
Informacije o izdelku : Akum. kotni brusilnik - GWS 18V-10 SC - 3 601 JG3 501

Številka izdelka	3 601 JG3 501
Opis	Akum. kotni brusilnik
Besedilo DIN	
ID_Text_Ext	
Naziv orodja	GWS 18V-10 SC
Napetost_1	18 V
ID države izdelka	EU

Prikaz - tip - E

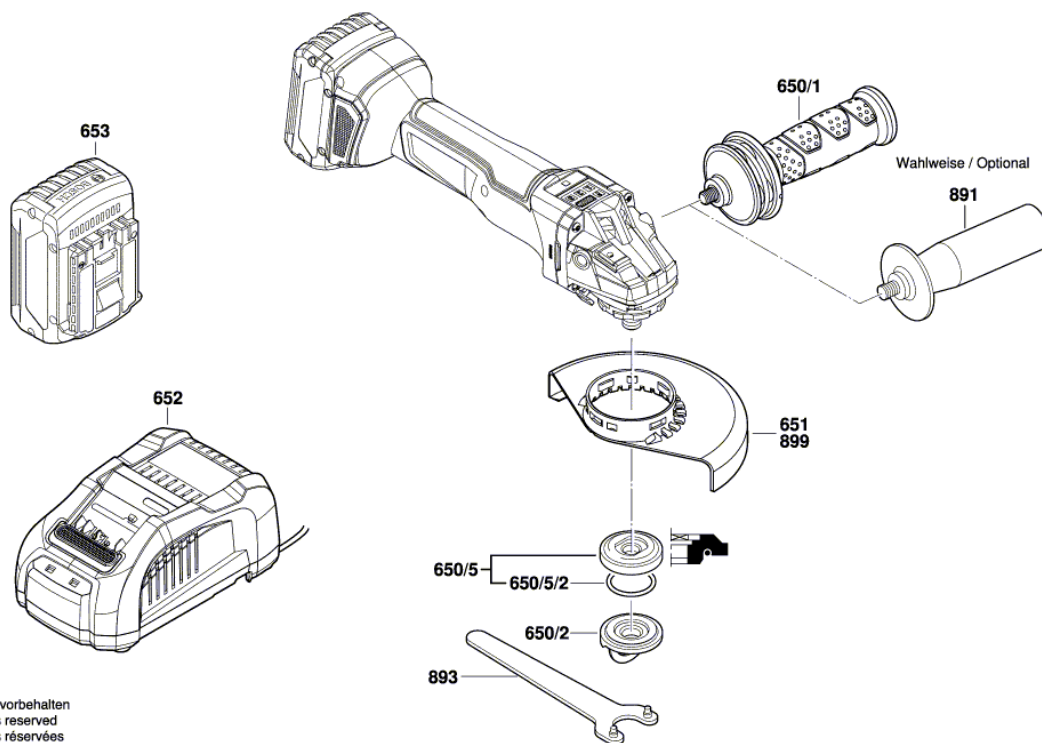
3 601 JG3 401
Stand | 19-05
Issue | 19-08-27

Fig. /Abb. 1



Prikaz - tip - E

3 601 JG3 401
Stand | 18-02
Issue | 18-07-04 **Fig. /Abb. 2**



Änderungen vorbehalten
Modifications reserved
Modifications réservées
Salvo modificaciones